

프리미엄 빌트인 주방의 완성
삼성 빌트인

※ 삼성전자의 동의 없이 본 자료를 무단으로 제 3자에게 복제 배포하는 경우 저작권 침해 행위에 해당하여 관련 법령에 따라 처벌될 수 있습니다.

프리미엄 빌트인 주방의 완성

Samsung Built In

빌트인 냉장고

클래딩 TBI 냉장고



BRS665130SR



BRS685030SR

빌트인 콤비/김치냉장고



RL2640ZBBEC(좌)
RL2640YBBEC(우)



RQ22K5L01EC(좌)
RQ22K5R01EC(우)

1도어 냉장고, 냉동고



BRR297231WW
(냉장)



BRZ227200WW
(냉동)

빌트인 식기세척기

세미 빌트인



DW80F71Y1SEW

트루 빌트인



DW80H71Y1B0

빌트인 전기레인지



NZ63B5056AK/CB



NZ63B4026AK



NZ63DG403EFK



NZ32BG2005FK



NZ63T5601AK

빌트인 전기오븐



NQ50T8539BK/BW



NQ36A6588CW



NQ36A6555CK

후드



NK90B8550DB

빌트인 가스레인지



NA64K7140NS



NA63K5141NS

빌트인 전자레인지



MS23A7013AT

빌트인 드럼세탁기



WD40F09N0Y(콤보)
WF40F09N0Y(세탁전용)

빌트인 에어드레서



DF18CG3100TL(좌)
DF18CG3100TR(우)

빌트인 냉장고



클래딩 TBI 냉장고

BRS665130SR



고급스러운 클래딩 디자인

스테인리스 스틸의 클래딩
디자인 도어로 주방을
고급스럽게 만들어 줍니다.

※ 클래딩(cladding) 디자인 : 스테인리스 스틸을 부드럽게 가공한 이음새 없는 디자인



모든 칸을 신선하게 메탈쿨링 커버

벽면을 감싼 메탈 커버로 냉기가
고르게 분포되어 어느 칸에 음식을
보관해도 항상 신선합니다.



아이스&워터 디스펜서

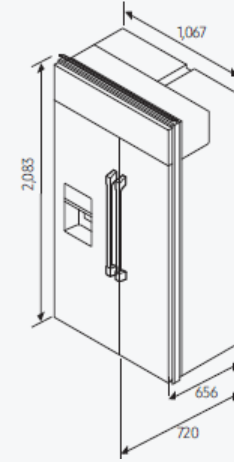
정수 기능부터 각얼음, 조각얼음까지,
더욱 편리하게 사용하세요

스펙

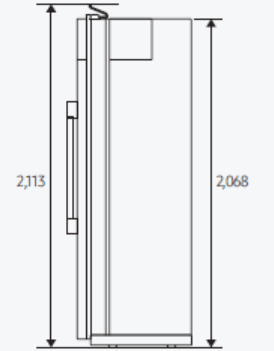
Model Code		BRS665130SR
규격	크기(가로 × 높이 × 깊이)	1,067 x 2,113 x 656 mm
	권장설치공간(가로x높이x깊이)	1,070 x 2,125 x 700 mm
용량	전체 용량	656 ℓ
	냉장실 용량	416 ℓ
	냉동실 용량	240 ℓ
기본 사양	냉매	R600a
	도어알람	있음
	컴프레서	디지털 인버터 컴프레서
	디스펜서	소프트 터치 & 얼음 냉수 겸용
성능	소비효율등급	3등급
	소비 전력(kWh/월)	52.2 kWh/월
디자인	도어 디자인	Cladding Door
	도어 핸들	Polygon Bar 핸들
	디스플레이 타입	LED Touch
냉각방식	색상	스테인리스 스틸 & 지문방지 코팅
	독립냉각	독립냉각 & 메탈쿨링
냉장실 사양	LED 라이팅	Top+Side(면발광 LED)
	도어가드 개수	5 개
	선반 개수(전체)	4 개
	선반 재질	높이조절 강화유리 선반
	습도조절야채실	있음
	야채 박스 개수	3 개
냉동실 사양	유제품 보관함	있음
	LED 라이팅	Top+Side(면발광 LED)
	도어가드 개수	3 개
	박스 개수	3 개
	선반 개수(전체)	3 개
	선반 재질	높이조절 강화유리 선반
설치	제빙기	오토아이스메이커
	벌트인	있음
스마트	전기코드(위치/길이)	전면기준 상단 / 2,850 mm
앱 연결	WiFi	있음
안전인증정보	SmartThings 모바일 앱 지원	지원
	전기용품안전인증	안전인증
	인증기관(전기용품안전)	한국산업기술시험원
	인증번호(전기용품안전)	SE07034-22001
	전자파적합성등록	전자파적합성
	인증기관(전자파적합성)	국립전파연구원
	인증번호(전자파적합성)	R-R-sGO-BRS665130SR,R-C-SEC-CCAR210R

설치 가이드

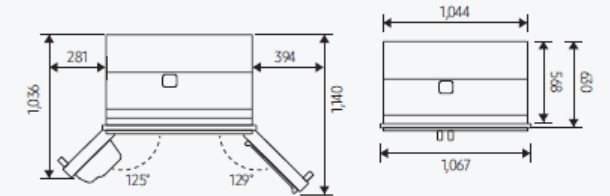
1. 제품 사이즈



2. 가구장 사이즈



3. 도어 개폐공간



※ 수전과 대면 위치에 냉장고가 설치 될 경우, 바닥공사 前 급수관을 매립해야 합니다. (매립급수관 내경 권장규격 : 20mm)

※ 급수관이 걸레받이 공간을 통해 냉장고 설치 위치까지 인출이 가능한지 확인하세요. (수전에서 의 거리는 7m 이내를 권장)



클래딩 TBI 냉장고

BRS685030SR



고급스러운 클래딩 디자인

스테인리스 스틸의 클래딩
디자인 도어로 주방을
고급스럽게 만들어 줍니다.

※ 클래딩(cladding) 디자인 : 스테인리스 스틸을 부드럽게 가공한 이음새 없는 디자인



모든 칸을 신선하게 메탈쿨링 커버

벽면을 감싼 메탈 커버로 냉기가
고르게 분포되어 어느 칸에 음식을
보관해도 항상 신선합니다.



3면 LED조명으로 내부를 더욱 환하게

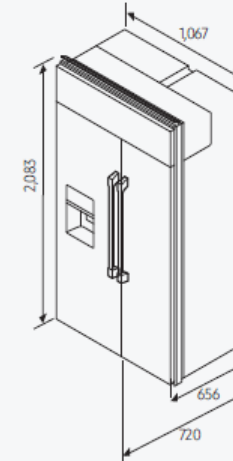
상단과 사이드까지 3면에
위치한 LED 조명으로 더욱
고급스럽게 비춰줍니다.

스펙

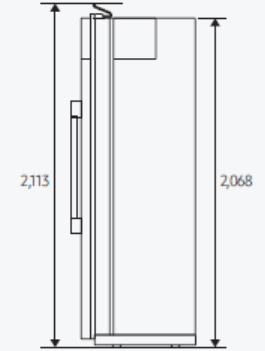
Model Code		BRS685030SR
규격	크기(가로 x 높이 x 깊이)	1,067 x 2,113 x 656 mm
	권장설치공간(가로x높이x깊이)	1,070 x 2,125 x 700 mm
용량	전체 용량	677 ℓ
	냉장실 용량	417 ℓ
	냉동실 용량	260 ℓ
기본 사양	냉매	R600a
	도어알람	있음
	컴프레서	디지털 인버터 컴프레서
성능	소비효율등급	3등급
	소비 전력(kWh/월)	54.3 kWh/월
디자인	도어 디자인	Cladding Door
	도어 핸들	Polygon Bar 핸들
	디스플레이 타입	LED Touch
냉각방식	색상	스테인리스 스틸 & 지문방지 코팅
	독립냉각	독립냉각 & 메탈쿨링
냉장실 사양	LED 라이팅	Top+Side(면발광 LED)
	도어가드 개수	5 개
	선반 개수(전체)	4 개
	선반 재질	높이조절 강화유리 선반
	습도조절야채실	있음
	야채 박스 개수	3 개
냉동실 사양	유제품 보관함	있음
	LED 라이팅	Top+Side(면발광 LED)
	도어가드 개수	4 개
	박스 개수	3 개
	선반 개수(전체)	3 개
	선반 재질	높이조절 강화유리 선반
설치	제빙기	오토아이스메이커
	빌트인	있음
스마트	전기코드(위치/길이)	전면기준 상단 / 2,850 mm
앱 연결	WiFi	있음
	SmartThings 모바일 앱 지원	지원
안전인증정보	전기용품안전인증	안전인증
	인증기관(전기용품안전)	한국산업기술시험원
	인증번호(전기용품안전)	SE07034-22002
	전자파적합성등록	전자파적합성
	인증기관(전자파적합성)	국립전파연구원
	인증번호(전자파적합성)	R-R-sGO-BRS685030SR, R-C-SEC-CCAR210R

설치 가이드

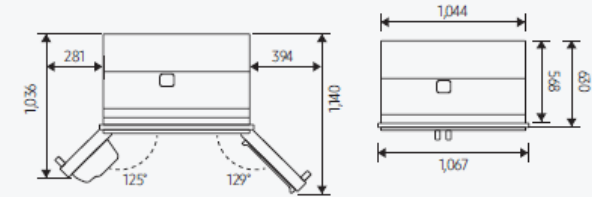
1. 제품 사이즈



2. 가구장 사이즈



3. 도어 개폐공간



※ 수전과 대면 위치에 냉장고가 설치 될 경우, 바닥공사 前
급수관을 매립해야 합니다. (매립급수관 내경 권장규격 : 20mm)

※ 급수관이 걸레받이 공간을 통해 냉장고 설치 위치까지 인출이
가능한지 확인하세요. (수전에서 거리 7m 이내를 권장)



콤비 냉장고

RL2640YBBEC (우)
RL2640ZBBEC (좌)



유로피안스타일의 가구 일체형 디자인

주방 가구에 맞춰 자유로운
가구패널 부착이 가능합니다.



신선함을 더해주는 다이내믹 에어샤워

간접냉각방식으로 각 칸마다 신선
한 냉기를 빠르게 공급, 오랜 기간
신선하게 보관합니다.



편리함을 더해주는 다양한 기능

높낮이 조절 누수방지선반
채용으로 편리성과 안전성을
강화하였습니다.

스펙

Model Code		RL2640YBBEC / RL2640ZBBEC	설치 가이드
규격	크기(가로 × 높이 × 깊이)	555 x 1,780 x 546 mm	
용량	전체 용량	258 ℓ	
	냉장실 용량	193 ℓ	
	냉동실 용량	65 ℓ	
성능	소비효율등급	3등급 (21.10.1일 부 에너지등급 개정 기준)	
	소비 전력(kWh/월)	51.5 (21.10.1일 부 소비전력량 개정 기준) kWh/월	
	정격 전압	220V/60Hz	
기본 사양	컴프레서	일반	
	도어 가변	있음	
디자인	도어 디자인	상냉장 하냉동	
	디스플레이 타입	GREEN LED 디스플레이	
냉각방식	색상	화이트	
	냉각방식	간접냉각	
냉장실 사양	LED 라이팅	LED	
	선반 개수(전체)	4 개	
	야채 박스 개수	2 개	
	유제품 보관함	없음	
	탈취기	없음	
	도어가드	일반 수납함	
냉동실 사양	선반 타입	높낮이 조절식 선반	
	박스 개수	3 개	
	아이스 트레이	이동형 Ice Tray	
설치	빌트인	있음	
전기코드(위치/길이)		전면기준 후면 우측 하단 / 2,120 mm	
안전인증정보	전기용품안전인증	전기용품안전인증	
	인증기관(전기용품안전)	한국산업기술시험원	
	인증번호(전기용품안전)	SE07007-18003	
	전자파적합성등록	전자파적합성등록	
	인증기관(전자파적합성)	국립전파연구원	
	인증번호(전자파적합성)	R-R-dhg-RL26	

※ 상기 Spec은 변경될 수 있음



김치 냉장고

RQ22K5L01EC (우)
RQ22K5R01EC (좌)



전기 절약 독립냉각

상/하실 각각의 냉각기로 최적의 온도와 습도를 유지하여 더 오랫동안 촉촉하게 보관할 수 있습니다.



김치를 더욱 맛있게 맛둠 숙성

푼내를 없애고 양념을 더 잘 베이게 하여 김치의 참 맛을 높여줍니다.



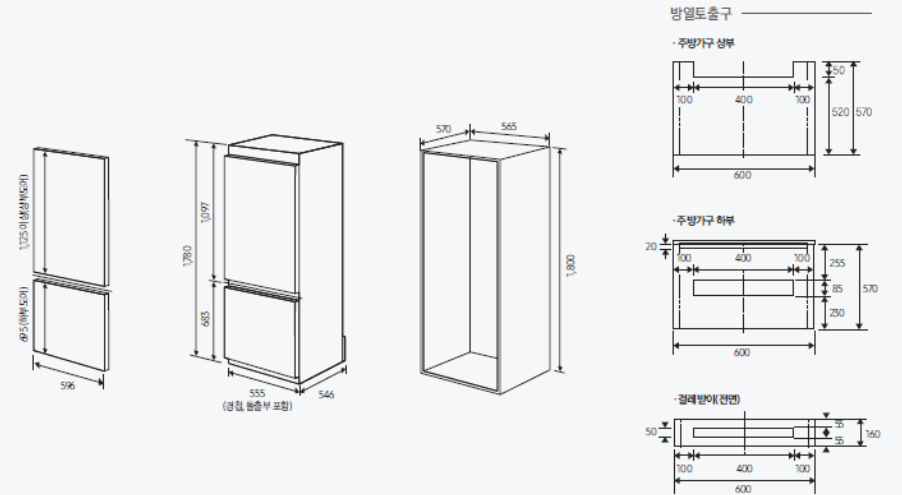
강 / 중 / 약 3단계 온도설정

강/중/약 3단계로 김치 저장 온도를 설정할 수 있어 종류별 맞춤 김치 보관이 가능합니다.

스펙

Model Code		RQ22K5L01EC	RQ22K5R01EC
규격	크기(가로 × 높이 × 깊이)	557 x 1780 x 550 mm	557 x 1780 x 550 mm
	설치제품크기(가로×높이×깊이)	600 x 1996 x 570 mm	600 x 1996 x 570 mm
용량	전체 용량	220 ℓ	220 ℓ
	상칸 용량	162 ℓ	162 ℓ
	하칸 용량	58 ℓ	58 ℓ
성능	소비효율등급	(23.5.1일 부 개정 기준) 3등급	(23.5.1일 부 개정 기준) 3등급
	소비 전력(kWh/월)	(23.5.1일 부 개정 기준) 19.0 kWh/월	(23.5.1일 부 개정 기준) 19.0 kWh/월
	냉동운전 시 소비전력(kWh/월)	(23.5.1일 부 개정 기준) 44.0 kWh/월	(23.5.1일 부 개정 기준) 44.0 kWh/월
	정격 전압	220 V / 60 Hz	220 V / 60 Hz
냉각방식	냉각방식	간접냉각	간접냉각
주요 기능	쿨링커버	있음	있음
디자인	디스플레이 타입	LED Button Type	LED Button Type
	색상	화이트	화이트
기본 사양	컴프레서	디지털 인버터 컴프레서	디지털 인버터 컴프레서
	냉매	R600a	R600a
	도어 가변	있음	있음
	저장용기	안심김치통	안심김치통
	저장용기 구성	9.7 ℓ 용기 8개 (상실 6개/ 하실 2개)	9.7 ℓ 용기 8개 (상실 6개/ 하실 2개)
	탈취기	솔라파워 탈취기	솔라파워 탈취기
설치	빌트인	있음	있음
숙성	숙성	맛들 숙성	맛들 숙성
저장	김치	있음 (상/하칸)	있음 (상/하칸)
	야채/과일	있음 (하칸)	있음 (하칸)
	육류/어류	있음 (하칸)	있음 (하칸)
	냉동	있음 (하칸)	있음 (상칸)
	냉장	있음 (상칸)	LED 고내등
상칸 사양	LED 라이팅	LED 고내등	전기용품안전인증
전기코드(위치/길이)		전면기준 후면 좌측 하단 / 2,000 mm	전면기준 후면 좌측 하단 / 2,000 mm

설치 가이드



※ 상기 Spec은 변경될 수 있음



1도어 냉장고/냉동고

BRR297231WW (냉장)
BRZ227200WW (냉동)



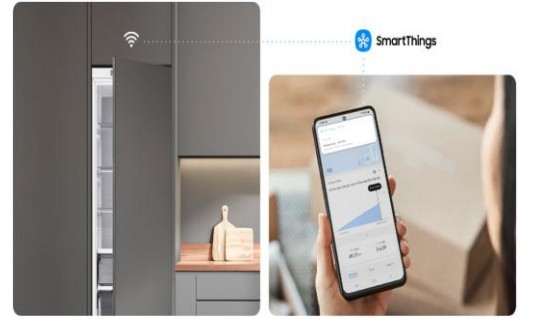
가구부착형 디자인과 여유로운 수납공간

주방 가구에 맞춰 자유로운
가구패널 부착이 가능하며,
스페이스 맥스 기술로
넉넉한 수납공간을 제공합니다.



냉기를 꼭 잡아주는 메탈쿨링

메탈도어와 커버가 냉기를 보존,
온도변화를 최소화하여
문을 자주 열고 닫더라도
신선하게 보관할 수 있습니다.



언제 어디서나 간편하게 SmartThings

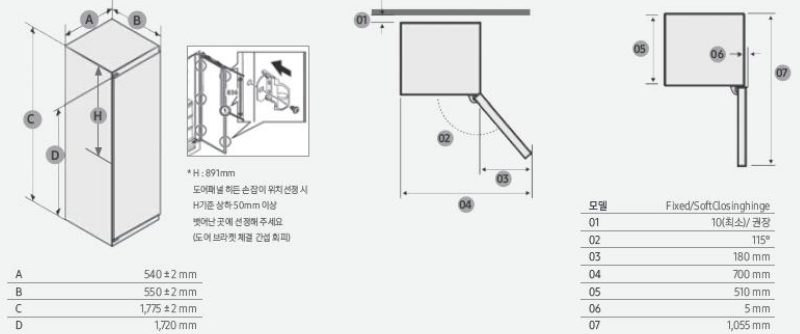
SmartThings 앱과 내장 Wi-fi로
냉장고를 언제 어디서든
손쉽게 관리할 수 있습니다.

Model Code	BRR297231WW (냉장)	BRZ227200WW (냉동)
크기(가로 × 높이 × 깊이)	540 x 1,755x 550 mm	540 x 1,755x 550 mm
무게	67 kg	64 kg
전체 용량	278 ℓ	211 ℓ
에너지소비효율등급	1등급	등급 외
정격 전압	220V / 60Hz	220V / 60Hz
컴프레서	디지털 인버터 컴프레서	디지털 인버터 컴프레서
냉매	R600a	R600a
냉각방식	멀티냉각	멀티냉각
메탈쿨링	메탈 쿨링커버, 메탈 쿨링도어	메탈 쿨링커버, 메탈 쿨링도어
디스플레이 타입	LED 디스플레이	LED 디스플레이
색상	화이트	화이트
도어 가변	가능(설치 시/무상, 설치 후/유상)	가능(설치 시/무상, 설치 후/유상)
도어가드 개수	4 개	0 개
박스 개수	3 개	5 개
선반 개수(전체)	3 개	2개
급속냉동	-	있음
WiFi	지원	지원
SmartThings 모바일 앱 지원	지원	지원
인증기관(전기용품안전)	한국산업기술시험원	한국산업기술시험원
인증번호(전기용품안전)	SW07599-25002	SW07599-25001
전자파적합성등록	전자파적합성등록	전자파적합성등록
인증기관(전자파적합성)	국립전파연구원	국립전파연구원
인증번호(전자파적합성)	R-R-SEC-BRR29, R-C-SEC-CCAR210R	R-R-SEC-BRZ22, R-C-SEC-CCAR210R

※ 상기 Spec은 변경될 수 있음

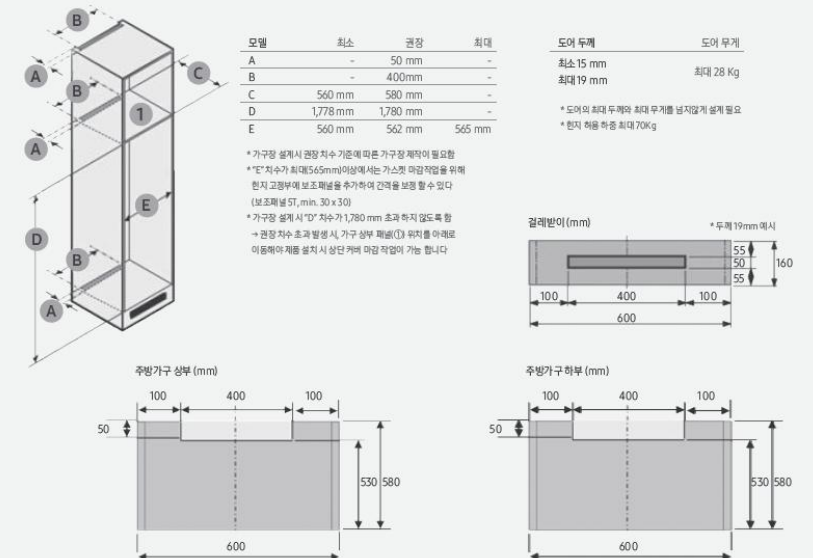
설치 가이드

제품 사이즈 및 주의사항

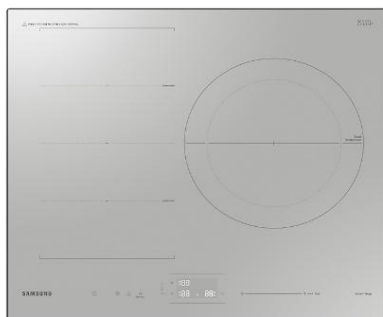
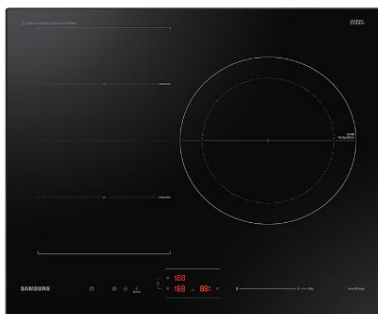


* 각 치수는 제품의 설계 치수이며 측정 방법에 따라 약간의 차이가 있을 수 있습니다

가구장 설계



빌트인 전기레인지



빌트인 인덕션

NZ63B5056AK / CB



대형 용기도 걱정없이 듀얼링 대화구

직경 최대 28 cm 대화구로
대형 용기에서도 빈틈없이
조리가 가능합니다.

* 듀얼 코일은 21 cm 이상 용기로 조리 시 자동으로 작동합니다.



강력한 화력 콰트로 플렉스존

촘촘하게 엮은 4개의 코일이
열을 골고루 전달하여 사각지대
없이 음식을 균일하게 익혀줍니다.



많은 요리도 한꺼번에 3,400 W 최고 출력

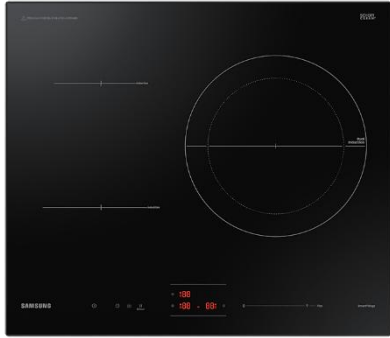
전체 화구를 동시에
최고 3,400 W 출력까지
사용 가능합니다.

* 우측 대화구 단독 동작 시 최대 출력은 3,400 W 입니다. * 3구 동시 사용 가능하며, 2개 이상 화구 동시 동작 시 제품 최대 출력 범위(3,400W)내에서 화구별 출력을 자동으로 조정합니다.

스펙

Model Code		NZ63B5056AK	NZ63B5056CB
상판	색상	블랙	그레이지
	글라스 재질	Ceramic Glass	Ceramic Glass
디스플레이	제조사	Schott	Schott
	프레임	4면 Metal Frame	4면 Metal Frame (그레이지)
크기(가로 × 세로 × 높이)	조작 방식	슬라이드 터치	슬라이드 터치
	디스플레이 종류	LED	LED
화구	LED 칼라	Red	White
	외부 치수	600 x 520 x 48 mm	600 x 520 x 48 mm
출력	타공 사이즈	560 x 480 mm	560 x 480 mm
	포장	690 x 645 x 108 mm	690 x 645 x 108 mm
안전기능	화구 수	3 (1 듀얼, 2 플렉스) EA	3 (1 듀얼, 2 플렉스) EA
	플렉스 존(앞)	인덕션 - 2.0 / 3.2 (Max) kW	인덕션 - 2.0 / 3.2 (Max) kW
편의기능	플렉스 존(뒤)	인덕션 - 2.0 / 3.2 (Max) kW	인덕션 - 2.0 / 3.2 (Max) kW
	플렉스 존 전체	인덕션 - 3.0 / 3.3 (Max) kW	인덕션 - 3.0 / 3.3 (Max) kW
에너지소비효율	전체 출력	3.4 kW	3.4 kW
	부스터 수	3 EA	3 EA
전선	우측	인덕션 280 mm - 2.4 / 3.4 (Max) kW	인덕션 280 mm - 2.4 / 3.4 (Max) kW
	잠금 기능	있음	있음
무게	전원 자동꺼짐	있음	있음
	화구 자동꺼짐	있음	있음
스마트	일시정지/재생	있음	있음
	시간 제어	있음	있음
앱 연결	출력 제어	있음	있음
	내열 코일	있음	있음
안전인증정보	과열 방지	있음	있음
	비용기 미인지	있음	있음
전자파적합성(EMC)	잔열 표기	2단계	2단계
	소프트웨어 안전성인증	있음	있음
안전인증정보	타이머	있음	있음
	빠른 정지	있음	있음
안전인증정보	사운드 온/오프	있음	있음
	출력 레벨	9 + 맥스 부스트	9 + 맥스 부스트
안전인증정보	에너지소비효율	3등급	3등급
	전선	플러그 Wire	플러그 Wire
안전인증정보	무게	12.3 / 14.0 kg	12.3 / 14.0 kg
	스마트	WiFi 내장	있음
안전인증정보	앱 연결	SmartThings 모바일 앱 지원	지원
	안전인증정보	인증구분	KC 안전인증
안전인증정보	인증기관	한국기계전기전자 시험연구원	한국기계전기전자 시험연구원
	인증번호	HU07242-22054	HU07242-22054
안전인증정보	인증기관	국립전파연구원	국립전파연구원
	인증번호	R-R-SEC-NZ8500BM_3	R-R-SEC-NZ8500BM_3

※ 상기 Spec은 변경될 수 있음



빌트인 인덕션

NZ63B4026AK



대형 용기도 걱정없이 듀얼링 대화구

직경 최대 28 cm 대화구로
대형 용기에서도 빈틈없이
조리가 가능합니다.

* 듀얼 코일은 21 cm 이상 용기로 조리 시 자동으로 작동합니다.



빠른 조리 ALL MAX 부스트

모든 화구에 MAX 부스트가
적용되어 어떤 화구를 선택하더라도
빠르고 편리하게 조리할 수 있습니다.

* MAX 부스트 기능은 더욱 강력한 조리를 위해 높은 출력을 내는 기능으로, 화구별 최대 10분간 작동하며 시간이 종료되면 9단의 출력으로 자동 변경됩니다.



많은 요리도 한꺼번에 3,400 W 최고 출력

전체 화구를 동시에
최고 3,400 W 출력까지
사용 가능합니다.

* 우측 대화구 단독 동작 시 최대 출력은 3,400 W입니다.
* 3구 동시 사용 가능하며, 2개 이상 화구 동시 동작 시 제품 최대 출력 범위(3,400 W)내에서 화구별 출력을 자동으로 조정합니다.

스펙

Model Code		NZ63B4026AK
상판	색상	블랙
	글라스 재질	Ceramic Glass
디스플레이	제조사	Schott
	프레임	4면 Metal Frame
크기(가로 x 세로 x 높이)	조작 방식	슬라이드 터치
	디스플레이 종류	LED
화구	LED 칼라	Red
	외부 치수	600 x 520 x 48 mm
출력	타공 사이즈	560 x 480 mm
	포장	690 x 645 x 108 mm
안전기능	화구 수	3 (1 듀얼, 2 싱글) EA
	전체 출력	3.4 kW
편의기능	부스터 수	3 EA
	좌측 (앞)	인덕션 180 mm - 1.8 / 2.8 (Max) kW
에너지소비효율	좌측 (뒤)	인덕션 145 mm - 1.4 / 2.0 (Max) kW
	우측	인덕션 280 mm - 2.4 / 3.4 (Max) kW
전선 무게	잠금 기능	있음
	전원 자동꺼짐	있음
스마트 앱 연결	화구 자동꺼짐	있음
	일시정지/재생	있음
안전인증정보	시간 제어	있음
	출력 제어	있음
전자파적합성(EMC)	내열 코일	있음
	과열 방지	있음
안전인증정보	비용기 미인지	있음
	잔열 표기	2단계
안전인증정보	소프트웨어 안전성인증	있음
	타이머	있음
안전인증정보	빠른 정지	있음
	사운드 온/오프	있음
안전인증정보	출력 레벨	9 + 맥스 부스트
	에너지소비효율	3등급
안전인증정보	파워케이블 타입	플러그 Wire
	제품/전체 무게	11.0 / 12.6 kg
안전인증정보	WiFi 내장	있음
	SmartThings 모바일 앱 지원	지원
안전인증정보	인증구분	KC 안전인증
	인증기관	한국기계전기전자 시험연구원
안전인증정보	인증번호	HU07242-21050
	인증기관	국립전파연구원
안전인증정보	인증번호	R-R-SEC-NZ8500BM

※ 상기 Spec은 변경될 수 있음



빌트인 인덕션

NZ63DG403EFK



많은 요리도 한번에 3,400 W 초고화력

최고 3,400 W까지 출력하는
MAX 부스트로 빠르고 편리하게
조리할 수 있습니다.

* 우측 대화구 단독 동작 시 최대 출력은 3,400 W입니다.
* 3구 동시 사용 가능하며, 2개 이상 화구 동시 동작 시
제품 최대 출력 범위(3,400 W)내에서 화구별 출력을 자동으로 조정합니다.
* MAX 부스트 기능은 더욱 강력한 조리를 위해 높은 출력을 내는 기능으로,
화구별 최대 8분간 작동하며 시간이 종료되면 9단의 출력으로 자동 변경됩니다.



21가지 안심 설계로 안전한 사용

다양한 조리 환경에 맞는
21가지 안전, 편의 설계로
안심하고 조리하세요.

* 21가지 안심 설계 : 안전한 잠금 기능, 안전 차단 타이머, 전원 자동 꺼짐, 시간 제어,
출력 제어, 잔열 표시, 용기 감지, 화구 자동 꺼짐, 과열 방지, 내열 코일, 일시정지/재생,
비용기 미인지, 안전 퓨즈, 일시 낮춤, 사운드 온오프, 코일 온도 감지, 고/저전압 보호
설계, 냉각팬, 에어 가이드, 정전기 방지, Safety Alert



감각적인 키친 인테리어 프레임리스 디자인

외곽을 감싸는 프레임이 없어
일체감 있는 깔끔한 연출이
가능합니다.

스펙

모델명		NZ63DG403EFK
상판	색상	블랙
	조작부 색상	해당 없음
	글라스 재질	Ceramic Glass
디스플레이	제조사	Schott
	프레임	프레임리스
	조작 방식	터치
크기(가로 × 세로 × 높이)	디스플레이 종류	LED
	외부 치수	600 x 520 x 48mm
	타공 사이즈	560 x 480mm
화구	포장	697 x 590 x 120mm
	화구 수	3 (3 싱글)EA
	플렉스존 사이즈	해당 없음mm
출력	DNC (간섭소음절감)	있음
	플렉스 존(앞)	해당 없음kW
	플렉스 존(뒤)	해당 없음kW
	플렉스 존 전체	해당 없음kW
	전체 출력	3.4kW
	부스터 수	3EA
	좌측 (앞)	인덕션 178 mm - 1.8 / 2.4 (Max)kW
	좌측 (뒤)	인덕션 152 mm - 1.2 / 1.5 (Max)kW
안전기능	우측	인덕션 208 mm - 2.2 / 3.4 (Max)kW
	잠금 기능	있음
	전원 자동꺼짐	있음
	화구 자동꺼짐	있음
	일시정지/재생	있음
	시간 제어	있음
	출력 제어	있음
	내열 코일	있음
	과열 방지	있음
	비용기 미인지	있음
	잔열 표기	2단계
	소프트웨어 안전성인증	있음
편의기능	타이머	있음
	빠른 정지	있음
	사운드 온/오프	있음
	출력 레벨	9 + 맥스 부스트
	물 끓음 감지	없음
에너지소비효율	간편식 자동조리	없음
	에너지소비효율등급	1등급
전선 무게	파워케이블 타입	플러그
스마트	제품/전체 무게	11.0 / 12.3kg
앱 연결	WiFi 내장	있음
	SmartThings 모바일 앱 지원	지원

※ 상기 Spec은 변경될 수 있음

※ 상기 Spec은 변경될 수 있음



빌트인 인덕션

NZ32BG2005FK



더욱 빠르고 강력하게 고화력 부스터

모든 화구에 고화력 부스터가 적용,
원하는 온도로 빠르게 높여주기
때문에 많은 음식도 짧은 시간에
조리할 수 있습니다.

* MAX 부스터 사용 시 대화구 2000W, 소화구 1500W까지 사용 가능합니다. * 전체 화구 동시 사용 시 총 출력 3300W 내에서 동작 가능합니다. * MAX 부스터: 일정 시간 동안 높은 출력으로 동작시키는 기능으로, 화구별 최대 5분간 작동하며 시간이 종료되면 9단의 출력으로 자동 변경 * 16A 콘센트 환경에서 3300W 이용 가능합니다.



설치 걱정 없는 간편한 코드식 타입

전기 공사 필요 없이,
설치 걱정 없이 전기 코드만 꽂아
간편하게 사용 가능합니다.

* SmartThings 기능을 사용하기 위해서는 SmartThings 앱 설치 및 연동, 무선 네트워크 연결이 필요합니다. * SmartThings 앱은 Galaxy Store, Play Store 또는 App Store에서 다운로드 - Android OS 8.0 이상(최소 2GB RAM 공간) - iOS 13.0 이상 * SmartThings 앱은 일부 태블릿 및 단말과 호환되지 않거나 연동 기기, 사용방법에 일부 제한이 있을 수 있습니다.



실시간 모니터링 SmartThings

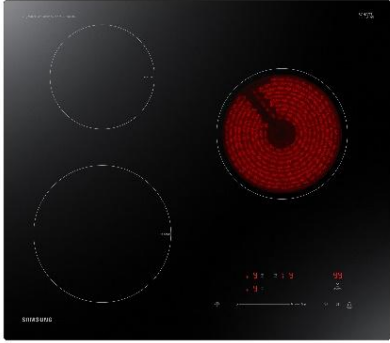
Wi-Fi 적용으로 언제 어디서나
화구 상태를 모니터링할 수 있습니다.

* 제품에 따라 SmartThings 기능 지원 여부, 지원 환경 및 사양 상이 가능 * 앱 업데이트에 따라 지원 가능한 OS 사양, 앱 화면 구성 등 변경 가능 * SmartThings에 연결 가능한 기기 수는 장소(Location)당 최대 200개입니다. * 사용자의 네트워크 환경에 따라 최대 연결 가능한 기기 수 제약 가능 (계정당 장소는 최대 10개 사용 가능, 장소별 관리자(장소 생성자)는 최대 20명(계정 기준) 멤버 초대 가능, 장소당 방은 최대 20개 사용 가능)

스펙

Model Code		NZ32BG2005FK
상판	색상	블랙
	글라스 재질	Ceramic Glass
디스플레이	제조사	Eurokera
	조작 방식	슬라이드 터치
	디스플레이 종류	LED
사이즈 (가로x세로x높이)	프레임	Cut Edge
	외부치수	288 x 520 x 56 mm
	포장	392 x 610 x 142 mm
화구	타공 사이즈	270 x 500 mm
	화구 수	2 (2 싱글) EA
출력	전체 출력	3.3 kW
	부스터 수	2 EA
	좌측 (앞)	인덕션 180 mm - 1.7 / 2.2 (Max) kW
	좌측 (뒤)	인덕션 140 mm - 1.2 / 1.5 (Max) kW
안전기능	우측	인덕션 220 mm - 2.2 / 2.5 (Max) kW
	잠금 기능	있음
	잠금 기능	있음
	전원 자동꺼짐	있음
	화구 자동꺼짐	있음
	일시정지/재생	있음
	시간 제어	있음
	출력 제어	있음
	내열 코일	있음
	과열 방지	있음
	비용기 미인지	있음
	잔열 표기	1단계
	타이머	있음
편의기능	빠른 정지	있음
	사운드 온/오프	있음
	출력 레벨	9 + 맥스 부스트
에너지소비효율등급		3등급
전선	파워케이블 타입	플러그 Wire
무게	제품/전체 무게	5.1 / 6.3 kg
스마트	Wi-Fi 내장	있음
앱 연결	SmartThings 모바일 앱 지원	지원

※ 상기 Spec은 변경될 수 있음



빌트인 하이브리드

NZ63T5601AK



인덕션과 라디언트를 동시에!

인덕션으로 빠르게,
라디언트로 용기 제한 없이
편리하게 사용하세요.



사용이 편리한 직관적인 디스플레이

화구와 디스플레이 및 조작부를
직관적으로 디자인해 누구나
쉽게 사용할 수 있습니다.



견고하고 안전한 Schott Ceran® 글라스

고온과 충격에 강한 독일 명품
브랜드인 쇼트세란 세라믹
글라스를 적용하였습니다.

스펙

Model Code		NZ63T5601AK
상판	색상	블랙
	글라스 재질	Ceramic Glass
	제조사	Schott
	프레임	없음
디스플레이	조작 방식	슬라이드 터치
	디스플레이 종류	LED
	LED 칼라	레드
사이즈 (가로x세로x높이)	외부치수	590*520*60 mm
	포장	690*624*145 mm
	타공 사이즈	560*480 mm
화구	화구 수	3 EA
	부스터 수	2 EA
출력	좌측 (앞)	인덕션 210 mm - 1.8 / 2.0 (Max) kW
	좌측 (뒤)	인덕션 160 mm - 1.2 / 1.4 (Max) kW
	우측	라디언트 200 mm - 1.65 kW
안전 기능	잠금 기능	있음
	전원 자동꺼짐	있음
	화구 자동꺼짐	있음
	일시정지/재생	있음
	시간 제어	있음
	출력 제어	있음
	자동 용기감지	있음
	내열 코일	있음
	과열 방지	있음
	비용기 미인지	있음
	잔열 표기	1단계
	소프트웨어 안전성인증	있음
	타이머	있음
	빠른 정지	있음
에너지소비효율등급		4등급

※ 상기 Spec은 변경될 수 있음

빌트인 가스레인지



빌트인 가스레인지

NA64K7140NS



내구성이 뛰어난 고급 스테인리스 상판

상판에 적용된 SUS 304 스테인리스는 쉽게 녹스는 철 함유량이 낮고 내구성이 뛰어난 크롬과 니켈 함량이 높은 재질입니다.

※ 해당 모델에 한함



안전한 조리를 위한 스마트 안전 센서

레이저 각인을 적용하여 다양한 세제로 청소가 가능하며, 벗겨짐이 덜해 사용과 관리가 더욱 편리해졌습니다.



안전한 조리를 위한 스마트 안전 센서

조리 중인 냄비의 바닥온도를 감지, 과열 시 자동으로 가스를 차단하여 과열 및 화재를 방지합니다.

스펙

Model Code		NA64K7140NS	설치 가이드
규격	크기 (W x H x D mm)	590 x 94 x 505	
	따내기 크기 (W x D mm)	560 x 480	
화구수		4구 (대/대/소/소)	
에너지 (LNG)	열량합계	11.0 kW	
	열량(대버너)	4.02 kW x 2	
	열량(소버너)	1.8 kW x 2	
디자인	상판 재질	스테인리스 스틸	
	그레이트 재질	법랑 무광	
주요기능	점화 방식	연속방전, 직접 점화	
	소화 안전장치	● (HI-CUT 4구)	
	과열 방지장치	● (전 화구 적용)	
설치규격	매입 깊이	30 mm	
	가스 인입 위치	좌측 후면 하단	
	전기코드 (위치/길이)	우측 후면 하단/3,000 mm	

※ 상기 Spec은 변경될 수 있음



빌트인 가스레인지

NA63K5141NS



내구성이 뛰어난 고급 스테인리스 상판

상판에 적용된 SUS 304 스테인리스는
쉽게 녹스는 철 함유량이 낮고
내구성이 뛰어난 크롬과 니켈
함량이 높은 재질입니다.

※ 해당 모델에 한함



안전한 조리를 위한 스마트 안전 센서

레이저 각인을 적용하여 다양한 세제로
청소가 가능하며, 벗겨짐이 덜해 사용과
관리가 더욱 편리해졌습니다.



안전한 조리를 위한 스마트 안전 센서

조리 중인 냄비의 바닥온도를 감지,
과열 시 자동으로 가스를 차단하여
과열 및 화재를 방지합니다.

스펙

Model Code		NA63K5141NS	설치가이드
규격	크기 (W x H x D mm)	590 x 101 x 505	
	따내기 크기 (W x D mm)	560 x 480	
화구수		3구 (대/대/소)	
에너지 (LNG)	열량합계	9.2 kW	
	열량(대버너)	4.02 kW x 2	
	열량(소버너)	1.8 kW x 1	
디자인	상판 재질	스테인리스 스틸	
	그레이트 재질	법랑 무광	
주요기능	점화 방식	연속방전, 직접 점화	
	소화 안전장치	● (HI-CUT 3구)	
	과열 방지장치	● (전 화구 적용)	
설치규격	매입 깊이	30 mm	
	가스 인입 위치	좌측 후면 하단	
	전기코드 (위치/길이)	우측 후면 하단/3,000 mm	

※ 상기 Spec은 변경될 수 있음

빌트인 전기오븐



빌트인 전기오븐

NQ50T8539BK / BW




빠르고 고르게 듀얼팬

두개의 회전팬으로 오븐 내부에
열을 빠르게 순환시켜 음식이
빠르고 고르게 조리됩니다.



겉은 바삭, 속은 촉촉 레인지 콤비 기능

일반 오븐 가열 방식과 레인지의
복합 열원 조리로 뛰어난 식감을
가진 요리를 완성합니다



모바일 원격 제어 스마트 컨트롤

SmartThings 앱을 통해
언제 어디서나 편리하게
원격으로 제어할 수 있습니다.

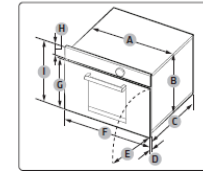
* SmartThings 앱을 사용하기 위해서는 Wi-Fi에 연결되어 있어야 하며, Play store 또는 App store에서 SmartThings 앱을 다운로드해야 합니다.
 * SmartThings 앱은 태블릿 및 일부 단말과 호환되지 않을 수 있습니다. (Android 6.0 이상, iOS 12 이상) * 제품에 따라 SmartThings 기능 지원 여부, 지원환경 및 사양이 다를 수 있습니다. * SmartThings 앱 업데이트에 따라 지원 가능한 OS 사양, 앱 화면 구성 등은 변경될 수 있습니다.

* 원격 제어 기능을 사용하기 위해서는 오븐에서 스마트 컨트롤 기능을 켜야 합니다. * 스마트 컨트롤 기능은 오븐 도어를 열거나, 조리가 완료되면 해제됩니다. * 일부 원격 제어 기능은 안전상의 이유로 제한됩니다.

스펙

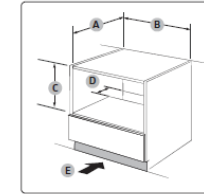
Model Code		NQ50T8539BK	NQ50T8539BW
소비전력	콤비	2600 W	2600 W
	오븐	2300 W	2300 W
	그릴	2350 W	2350 W
용량	전자레인지	1350 W	1350 W
	용량	50 L	50 L
도어	디스플레이	LCD(화이트)	LCD(화이트)
	조작 방식	터치+다이얼	터치+다이얼
	색상	블랙	글램 화이트
조리실	도어개폐방식	Drop down(핸들)	Drop down(핸들)
	턴테이블	없음	없음
	항균 조리실	세라믹	세라믹
열원	히터	Sheath heater(상/하단)	Sheath heater(상/하단)
	컨벡션	Fan + heater	Fan + heater
	오븐온도	40 ~ 250 °C	40 ~ 250 °C
	그릴	와이드 듀얼 그릴	와이드 듀얼 그릴
조리모드	스팀어시스트	없음	없음
	MWO출력	700 W	700 W
	오븐	있음	있음
	전자레인지	있음	있음
	발효	있음	있음
	건조	있음	있음
	에어프라이	없음	없음
	프로 로스팅	있음	있음
	쾌속해동	있음	있음
	보온	있음	있음
사이즈 (WxHxD)	자동조리	50개	50개
	외부치수	595 x 456 x 570 mm	595 x 456 x 570 mm
무게	타공 사이즈	564 X 446 X 550 mm	564 X 446 X 550 mm
	제품 무게	38.7 kg	38.7 kg
스마트	WiFi 내장	있음	있음
	스마트 핑즈 쿡킹 서비스	있음	있음
청소기능	Scan Cook	없음	없음
	스팀청소	있음	있음
	탈취	있음	있음
액세서리	발열팬	없음	없음
	쿡북	app 지원	app 지원
	석쇠	없음	없음
	트레이	2종	2종
	랙	2종	2종
	로스팅 온도센서	없음	없음

설치 가이드



오븐 (mm)

A	560	F	595
B	446	G	356
C	549	H	85
D	21	I	456
E	341		

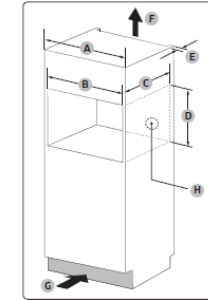


하부장 (mm)

A	최소 550
B	최소 564 / 최대 568
C	최소 446 / 최대 450
D	최소 50
E	200 cm ²

참고

최소 높이 요구 사항(C)은 오븐 설치 전용입니다.



상부장 (mm)

A	600
B	최소 564 / 최대 568
C	최소 550
D	최소 446 / 최대 450
E	최소 50
F	200 cm ²
G	200 cm ²
H	전원 콘센트용 공간 (30 Ø 홀)

- 상부장은 바닥과 85 cm 이상 간격을 두고 설치하세요.
- 약 50 kg의 무게를 견딜 수 있도록 견고한지 확인하세요.
- 전기오븐장의 뒷판에 전원 연결구가 뚫어져 있는지, 뒷벽면과 5 cm 이상 간격이 떨어져 있는지 확인하세요.
- 뒷판이 막혀 있으면 전원을 연결할 수 없으며, 흡입구 및 배기구가 막히면 고장의 원인이 됩니다.
- 오븐장을 구성하는 목재, 접착재 등의 재질은 안전을 위해 최소 90 °C 온도에 견딜 수 있어야 하며, 인접한 가구 또한 75 °C 이상 견딜 수 있어야 합니다.

※ 에너지 소비효율 기준 변경이나 성능 개선에 따라 에너지 소비효율 등급은 변경될 수도 있습니다

※ 제품 무게는 제조 여건에 따라 차이가 있을 수 있습니다.

※ 실제 설치환경에 따라 차이가 있을 수 있으며, 설치와 관련된 자세한 사항은 사용설명서를 참고하세요.



빌트인 전기오븐

NQ36A6588CW



겉은 바삭, 속은 촉촉 빠르고 맛있게

오븐, 그릴, 레인지 기능이 모두 있어
겉과 속을 동시에 익혀 주기 때문에
뛰어난 식감을 가진 요리 완성



오븐 기능으로 간단한 홈 베이킹

그릴히터와 복합열원을 이용해서 빵
본연의 맛과 식감을 살릴 수 있습니다.



모바일 원격 제어 스마트 컨트롤

SmartThings 앱을 통해
언제 어디서나 편리하게
원격으로 제어할 수 있습니다.

* SmartThings 앱을 사용하기 위해서는 Wi-Fi에 연결되어 있어야 하며, Play store 또는 App store에서 SmartThings 앱을 다운로드해야 합니다.
* SmartThings 앱은 태블릿 및 일부 단말과 호환되지 않을 수 있습니다. (Android 6.0 이상, iOS 12 이상) * 제품에 따라 SmartThings 기능 지원
여부, 지원환경 및 사양이 다를 수 있습니다. * SmartThings 앱 업데이트에 따라 지원 가능한 OS 사양, 앱 화면 구성 등은 변경될 수 있습니다.

* 원격 제어 기능을 사용하기 위해서는 오븐에서 스마트 컨트롤 기능을 켜야 합니다. * 스마트 컨트롤 기능은 오븐 도어를 열거
나, 조리가 완료되면 해제됩니다. * 일부 원격 제어 기능은 안전상의 이유로 제한됩니다.

스펙

Model Code		NQ36A6588CW	설치 가이드
소비전력	콤비	2750 W	
	오븐	1800 W	
	그릴	1400 W	
용량	전자레인지	1400 W	
	용량	36 L	
도어	디스플레이	LED(화이트)	
	조작 방식	풀 글라스 터치	
	색상	글램 화이트	
조리실	도어개폐방식	Drop down(핸들)	
	턴데이블	있음	
열원	항균 조리실	세라믹	
	히터	Sheath heater(상단)	
	컨벡션	Fan + heater	
	오븐온도	40 ~ 230 °C	
	그릴	와이드 그릴	
	스팀어시스트	없음	
조리모드	MWO출력	800 W	
	오븐	있음	
	전자레인지	있음	
	찜	없음	
	발효	있음	
	건조	있음	
	에어프라이	없음	
	프로 로스팅	없음	
	쾌속해동	있음	
	보온	있음	
사이즈 (WxHxD)	자동조리	40개	
	외부치수	598 x 458 x 440 mm	
무게	타공 사이즈	564 X 446 X 550 mm	
	제품 무게	27.0 kg	
스마트	WiFi 내장	있음	
	SmartThings Cooking 서비스	있음	
청소기능	Scan Cook	없음	
	스팀청소	없음	
	탈취	있음	
액세서리	발열팬	있음	
	쿡북	app 지원	
	석쇠	2종	
	트레이	없음	
	랙	없음	
	로스팅 온도센서	없음	

- 상부장은 바닥과 85 cm 이상 간격을 두고 설치하세요.
- 약 50 kg의 무게를 견딜 수 있도록 견고한지 확인하세요.
- 전기오븐장의 뒷판에 전원 연결구가 뚫어져 있는지, 뒷벽면과 5 cm 이상 간격이 떨어져 있는지 확인하세요.
- 뒷판이 막혀 있으면 전원을 연결할 수 없으며, 흡입구 및 배기구가 막히면 고장의 원인이 됩니다.
- 오븐장을 구성하는 목재, 접착재 등의 재질은 안전을 위해 최소 90 °C 온도에 견딜 수 있어야 하며, 인접한 가구 또한 75 °C 이상 견딜 수 있어야 합니다.

※ 에너지 소비효율 기준 변경이나 성능 개선에 따라 에너지 소비효율 등급은 변경될 수도 있습니다
 ※ 제품 무게는 제조 여건에 따라 차이가 있을 수 있습니다.
 ※ 실제 설치환경에 따라 차이가 있을 수 있으며, 설치와 관련된 자세한 사항은 사용설명서를 참고하세요.



빌트인 전기오븐

NQ36A6555CK



주방의 가치를 높여주는 빌트인 디자인

깔끔한 빌트인 디자인으로
주방을 아름답게 연출하고,
맛있는 음식을 더 쉽게 준비하세요.



겉은 바삭, 속은 촉촉 빠르고 맛있게

오븐, 그릴, 레인지 기능이 모두 있어
겉과 속을 동시에 익혀 주기 때문에
뛰어난 식감을 가진 요리 완성합니다.



항균처리로 제품 내벽에 미생물 발생 억제

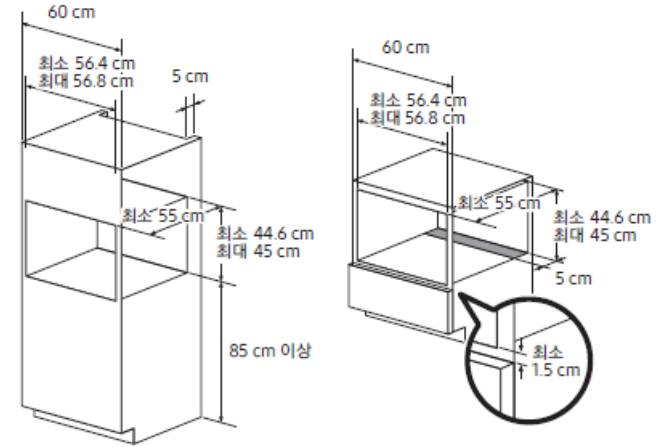
내벽을 항균처리하여 미생물이 자라는
것을 억제한다는 점에 대하여
독일 호헨스타인의 인증을 받았습니다.

* 소비자 이해를 돕기 위한 연출된 이미지입니다.

스펙

Model Code	NQ36A6555CK	
소비전력	콤비	2750 W
	오븐	1800 W
	그릴	1400 W
용량	전자레인지	1400 W
	용량	36 L
도어	디스플레이	LED(화이트)
	조작 방식	버튼 + 다이얼
	색상	퓨어 블랙
	도어개폐방식	Drop down(핸들)
조리실	턴테이블	있음
	항균 조리실	세라믹
열원	히터	Sheath heater(상단)
	컨벡션	Fan + heater
	오븐온도	40 ~ 230 °C
	그릴	와이드 그릴
	스팀어시스트	없음
조리모드	MWO출력	800 W
	오븐	있음
	전자레인지	있음
	찜	없음
	발효	있음
	건조	없음
	에어프라이	없음
	프로 로스팅	없음
	쾌속해동	있음
	보온	없음
자동조리	40개	
사이즈 (WxHxD)	외부치수	598 x 458 x 440 mm
	타공 사이즈	564 X 446 X 550 mm
무게	제품 무게	27.0 kg
	WiFi 내장	없음
스마트	SmartThings Cooking 서비스	없음
	Scan Cook	없음
청소기능	스팀청소	없음
	탈취	있음
	발열팬	있음
액세서리	석쇠	2종
	트레이	없음
	랙	없음
	로스팅 온도 센서	없음

설치 가이드



- 상부장은 바닥과 85 cm 이상 간격을 두고 설치하세요.
- 약 50 kg의 무게를 견딜 수 있도록 견고한지 확인하세요.
- 전기오븐장의 뒷판에 전원 연결구가 뚫어져 있는지, 뒷벽면과 5 cm 이상 간격이 떨어져 있는지 확인하세요.
- 뒷판이 막혀 있으면 전원을 연결할 수 없으며, 흡입구 및 배기구가 막히면 고장의 원인이 됩니다.
- 오븐장을 구성하는 목재, 접착재등의 재질은 안전을 위해 최소 90 °C 온도에 견딜 수 있어야 하며, 인접한 가구 또한 75 °C 이상 견딜 수 있어야 합니다.

※ 에너지 소비효율 기준 변경이나 성능 개선에 따라 에너지 소비효율 등급은 변경될 수도 있습니다
 ※ 제품 무게는 제조 여건에 따라 차이가 있을 수 있습니다.
 ※ 실제 설치환경에 따라 차이가 있을 수 있으며, 설치와 관련된 자세한 사항은 사용설명서를 참고하세요.

빌트인 식기세척기



빌트인 식기세척기

DW80F71Y1SEW



STEP 1
예비세척 진행



STEP 2
오염도에 맞는 시간/온도로 세척



STEP 3
오염도 분석하여 행균 횡수 결정



STEP 4
열풍 건조 후 자동 열림 건조

AI가  **알아서**

Level 0 (오염도 낮음) Level II (오염도 높음)

처음부터 끝까지 AI 맞춤 세척+

한층 더 정교해진 고감도 센서가
오염도를 센싱하고, AI 알고리즘이
효과적으로 세척을 진행합니다.

[AI 맞춤 세척+]
 * 한국표준협회(KSA)로부터 AI 맞춤 세척+와 AI 맞춤 추천 기능에 대해 AI+ 인증을 취득하였습니다.
 * AI 알고리즘을 적용한 행균 예측은 SmartThings 연결 시에만 작동합니다.
 * SmartThings 기능을 사용하기 위해서는 SmartThings 앱 설치 및 연동, 무선 네트워크 연결이 필요합니다.
 * AI 맞춤 세척+는 코스 설정을 통해 가능합니다.



세미 빌트인 디자인 키친 인테리어

가구에 맞춘 패널을 부착하여
깔끔한 키친 인테리어를
완성할 수 있습니다.

* 본 제품은 도어패널이 미포함되어 있어, 소비자가 패널을 직접 제작하거나 삼성전자로직텍 협력사에 의뢰하여 제작해야 합니다.



4단 입체 물살 강력 세척

양방향 동시 회전하는 720° 무빙 세척
날개가 강력한 물살을 만들어
구석구석까지 강력하게 세척합니다.

Model Code	DW80F71Y1SEW	
기본 사양	용량	12 인용
	제품 타입	세미 빌트인
	Bespoke 디자인	있음
	색상 (패널)	맞춤형 패널 별도 구매
	패널 교체	가능
	조작부 타입	상부 터치
	에너지소비효율등급	1등급
	소비전력 (1회, 표준코스)	649 Wh/회
	물사용량 (1인당 1회, 표준코스)	1.3 L/인용
	세척시간 (1회, 표준코스)	230 분
	인버터 모터	있음
	누수방지 시스템	있음
	크기 (가로x높이x깊이)	595x815x572 mm
무게	42 kg	
세척 성능	AI 맞춤 세척+	있음
	4단 입체 물살	있음
	720° 무빙세척날개 (하단)	있음
건조	와이드 세척날개 (상단)	있음
	자동문열림 건조	있음
살균/위생	응축 건조	있음
	고온 직수 세척	있음
스마트	살균검증	Intertek 99.999%
	WiFi 내장	있음
앱 연결	음성 안내	있음
	AI 절약 모드	있음
세척코스	SmartThings 모바일 앱 지원	있음
	세척코스 수	8 개
	표준	있음
	AI 맞춤	있음
	쾌속	있음
	강력	있음
	야간 저소음	있음
	상단급속	있음
	스팀볼림	있음
	하단 컵	있음
옵션	통살균	있음
	다운로드	있음
	강력건조	있음
	행균 추가	있음
	고온살균	있음

설치 가이드

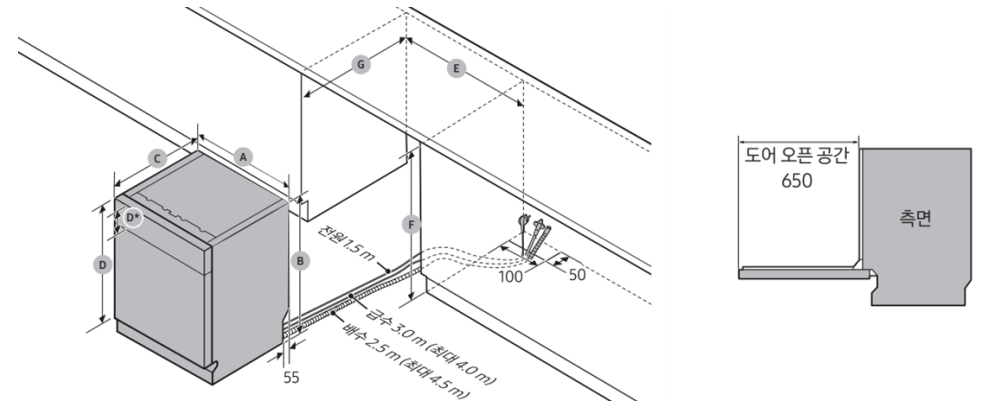
빌트인 설치 가이드

제품 및 설치 공간 치수 확인하기

설치 공간은 이물질 없이 깨끗한 상태로 비어 있어야 합니다.

경고 : 가로 600mm보다 작을 경우 제품에 문제가 발생할 수 있습니다.

참고 : 공용 설명서로 제품 형상은 모델마다 차이가 있을 수 있습니다.



SBI (세미빌트인)		
제품	Width "A"	595
	Height "B"	815~895
	Depth "C"	572
	Height Handle "D" * 핸들타입 디자인에 한함	115
설치공간	Width "E"	600
	Height "F"	815~900
	Depth "G"	575



빌트인 식기세척기

DW80H71Y1B0

STEP 1
예비세척 진행

STEP 2
오염도에 맞는 시간/온도로 세척

STEP 3
오염도 분석하여 행궁 횡수 결정

STEP 4
열풍 건조 후 자동 열림 건조

AI가 **알아서**

Level 0 (오염도 낮음) Level II (오염도 높음)

처음부터 끝까지 AI 맞춤 세척+

한층 더 정교해진 고감도 센서가 오염도를 센싱하고, AI 알고리즘이 효과적으로 세척을 진행합니다.

[AI 맞춤 세척+]
 * 한국표준협회(KSA)로부터 AI 맞춤 세척+와 AI 맞춤 추천 기능에 대해 AI+ 인증을 취득하였습니다.
 * AI 알고리즘을 적용한 행궁 예측은 SmartThings 연결 시에만 작동합니다.
 * SmartThings 기능을 사용하기 위해서는 SmartThings 앱 설치 및 연동, 무선 네트워크 연결이 필요합니다.
 * AI 맞춤 세척+는 코스 설정을 통해 가능합니다.



트루 빌트인 디자인 키친 인테리어

핸들이 없는 심플한 디자인으로,
가구장에 맞춘 패널을 부착하여
깔끔한 인테리어를 완성할 수 있습니다.

* 본 제품은 도어패널이 미포함되어 있어, 소비자가 패널을 직접 제작하거나 삼성전자로직텍 협력사에 의뢰하여 제작해야 합니다.

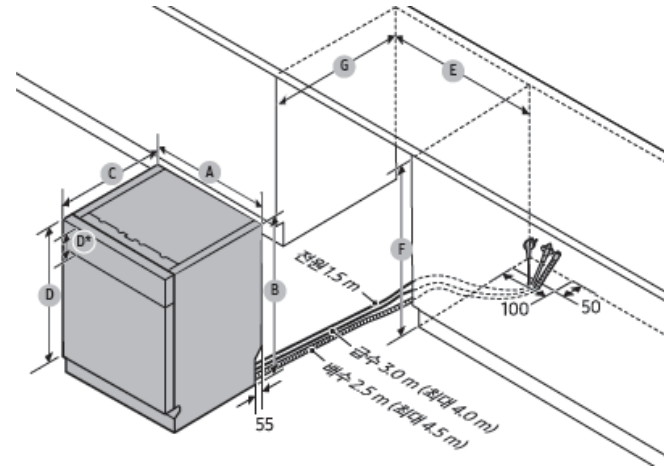


4단 입체 물살 강력 세척

양방향 동시 회전하는 720° 무빙 세척
날개가 강력한 물살을 만들어
구석구석까지 강력하게 세척합니다.

Model Code		DW80H71Y1B0
기본 사양	용량	12 인용
	제품 타입	트루 빌트인
	BESPOKE 디자인	있음
	색상 (패널)	맞춤형 패널 별도 구매
	패널 교체	가능
	오토 오픈 도어	없음
	조작부 타입	상부 터치
	인포 디스플레이	없음
	잔여시간 표시 (바닥)	없음
	에너지소비효율등급	1등급
세척 성능	소비전력 (1회, 표준코스)	603.0 Wh/회
	물사용량 (1인당 1회, 표준코스)	1.3 L/인용
	세척시간 (1회, 표준코스)	230 분
	인버터 모터	있음
	누수방지 시스템	있음
	크기 (가로x높이x깊이)	595x815x552 mm
	무게	40 kg
	AI 맞춤 세척+	있음
	컵 맞춤 세척	없음
	4단 입제 물살	있음
건조	720° 무빙세척날개 (하단)	있음
	와이드 세척날개 (상단)	있음
	100°C 열풍건조 (3단계)	없음
살균/위생	자동문열림 건조	있음
	응축 건조	있음
	건조단독코스	없음
편리성	고온 직수 세척	있음
	정수필터 (내장형)	없음
	살균검증	Intertek 99.999%
	식기바구니 수	2 개
	다용도선반 (최상단)	없음
	컵 맞춤 세척 (최상단)	없음
	글라이드 레일 (상단)	없음
	바스켓 높이 조절 (상단)	있음
	와인잔 거치대 (상단)	있음
	와인잔 거치대 (하단)	있음
프라이팬 홀더 (하단)	없음	
스마트	플렉스 선반 구조 (접이식)	있음
	수저통	있음
	내부 조명	없음
앱 연결	예약 기능	있음
	WiFi 내장	있음
	음성 인식	없음
세척코스	음성 안내	없음
	AI 절약 모드	있음
	SmartThings 모바일 앱 지원	있음
	세척코스 수	8 개
	표준	있음
	AI 맞춤	있음
	쾌속	있음
	강력	있음
	야간 저소음	있음
	상단급속	있음
옵션	스팀물림	있음
	하단 컵	있음
	통상급	있음
정격	다운로드	있음
	강력건조	있음
	열풍건조	없음
정격	행궁 추가	있음
	고온살균	있음
	전압/주파수	220V/60 Hz
	정격 소비전력	2050W

설치 가이드



(단위 : mm)

항목	프리스탠딩	BU (빌트인)	FBI (트루빌트인)	SBI (세미빌트인)	
제품	Width "A"	598	595		
	Height "B"	845-890 *Top Cover (30) 포함	815-895		
	Depth "C"	600 *Top Cover (30) 포함	572	572 *가구장 패널 미포함	572
	Height Door "D"	709		-	-
	Height Handle "D*"	81		-	115 * 핸들타입 디자인에 한함
	설치공간	Width "E"	600		
Height "F"		845-895 *Top Cover (30) 포함	815-900		
Depth "G"		600 * Top Cover 제거 시 575	575	595	575

빌트인 전자레인지





빌트인 전자레인지

MS23A7013AT



주방의 품격은 높이고 음식 맛은 살리고

고품격 프리미엄 빌트인 디자인으로
주방을 아름답게 연출하고, 맛있는
음식을 더 쉽게 준비하세요.



3면 입체가열로 골고루 맛있게

한 곳에서만 고주파가 나오는 제품과
달리, 3면 입체가열 시스템(TDS)으로
구석구석 빠짐없이 열을 전달합니다.



항균처리로 제품 내벽에 미생물 발생 억제

내벽을 항균처리하여 미생물이 자라는
것을 억제한다는 점에 대하여
독일 호헨스타인의 인증을 받았습니다.

* 소비자 이해를 돕기 위한 연출된 이미지입니다.

스펙

Model Code		MS23A7013AT	설치 가이드
용량	용량	22L	
도어	색상	스테인레스	
	조작 방식	Tact	
	디스플레이	LED (화이트)	
	도어 개폐 방식	Sideswing (푸쉬버튼)	
제품 사양	외관 크기 (가로x높이x깊이)	489 x 275 x 346 mm	
	제품 중량	13.7 kg	
조리모드	패속 해동	2종 (육류, 생선류)	
	자동 조리	16개	
스마트	WiFi 내장	없음	
	SmartThings 지원	미지원	
	Scan Cook	없음	
	키친 서비스	없음	
소비전력	전자레인지	1100 W	
조리실	턴테이블	있음	
	항균 조리실	세라믹	
열원	MWO 출력	700 W	
청소기능	스팀 청소	없음	
	탈취	있음	

단위 : mm

후디



후드

NK90B8550DB



빠르고 조용하게 스마트 배기 시스템

디지털 인버터 BLDC 모터로 음식냄새를 빠르게 흡입하여 배기하며, 평생보증으로 안심하고 사용할 수 있습니다.

* 평생보증은 디지털 인버터 모터에 대한 기한 없는 무상수리를 의미하며, 제품 교환 및 구입가 환급에는 적용되지 않음
* 제품 품질 보증기간은 1년이며, 평생보증 관련 자세한 내용은 제품보증서 참고



한번에 관리하는 SmartThings

스마트싱스 모니터링으로 필터 사용/세척 주기를 알려 주는 스마트기능을 제공합니다.

* SmartThings 앱 설치 및 연동, 무선 네트워크 연결이 필요함



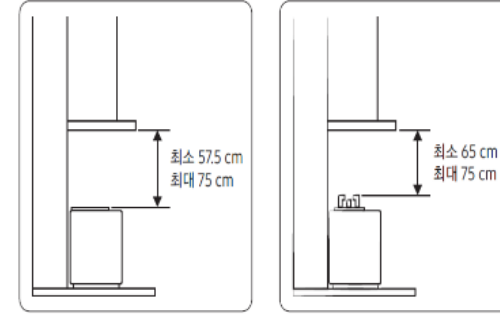
인덕션 연동으로 똑똑한 풍량 제어

Wi-Fi로 인덕션과 연동하여 상황에 따라 풍량을 자동으로 제어합니다.

* SmartThings 앱 설치 및 연동, 무선 네트워크 연결이 필요함

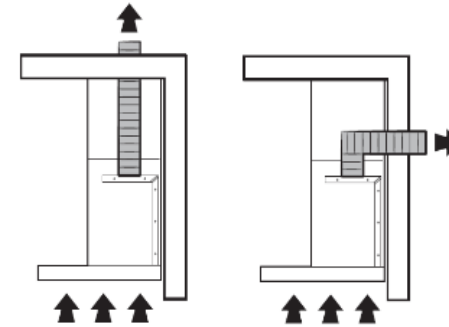
Model Code		NK90B8550DB
제품 사양	제품 타입	침니형 (90 Cm)
	모터	BLDC 인버터 모터
	소재	Glass / STSS
	색상	블랙
	조작 방식	터치
	모터 커버	스테인리스
	조명	LED
	악세사리	전동댐퍼
성능	운전 모드	1단 / 2단 / 3단
	풍량 (CMH)	600 / 450 / 350 CMH
	소음 (dB)	54 / 49 / 44 dB
	MAX (부스터)	없음
	저소음배기	없음
필터	타입	알루미늄 필터
	이지클린 코팅	없음
사이즈 (WxHxD)	외부치수	898 x 405~755 x 500 mm
	포장 치수	983 x 655 x 500 mm
무게	제품 무게	15.1 kg
디스플레이	형태	LED
편의기능	트리플 에어센서	없음
	공기질 모니터링	없음
	Air Quality Indicator	없음
	스마트 운전	없음
	AI절약모드	없음
	필터 청소 알림	app 지원
스마트	WiFi 내장	있음
	카메라	없음
	음성제어	스마트폰 / Bixby
앱 연결	SmartThings 모바일 앱 지원	지원

설치가이드



* 주의 (높이)

- 제품 설치 전, 설치 높이를 반드시 확인하고 설치하세요.
- 설치 높이는 냄비 바닥면에 닿는 부위부터 상부장까지입니다.
- 좌측 전기쿠팅은 유리부터, 우측 가스쿠팅은 냄비받침 부분부터입니다.



* 배기 방식

- 후드에 연결된 특수 파이프를 통해 연기가 외부로 배출됩니다.
- 연결 가능한 최소 배기구 직경은 Ø 125입니다.
- 배기 호스 연결 시, 꺾임을 최소화하여 설치해 주세요.(최대 꺾임 각도: 90°)

| 삼성 빌트인

빌트인 드럼세탁기



빌트인 드럼세탁기

WD40F09N0Y



세탁부터 건조까지 간편하게

1대의 세탁기로 최대 9Kg
세탁부터 최대 6Kg 건조까지!
시간과 공간을 절약하세요.



에어워시 기능

뜨거운 공기를 불어넣어
옷감에 베인 냄새나 먼지를
제거할 수 있습니다.



깔끔한 관리가 가능한 통세척 코스

고온으로 오염 물질을 불리고 강력한
통 회전으로 통 안의 오염물을 제거,
세탁기를 깔끔하게 관리할 수 있습니다.

※ 통세척 알람 아이콘이 뜨거나, 1~2개월 한번 씩 통세척 코스 사용을 권장합니다.

스펙

Model Code		WD40F09N0Y	설치 정보
규격	제품 크기 (W x H x D mm)	595 x 820 x 535	
	설치 공간 (W x H x D mm)	605 x 830 x 665	
용량	세탁 9 kg / 건조 6 kg		
소비전력	세탁 1,800 W / 건조 1,200W		
에너지 소비효율	2등급		
본체 / 도어	화이트		
디스플레이 / 조그 다이얼	LED Touch / 조그 다이얼		
세탁코스	표준, 쾌속, 절약, 삶음, 울/란제리, 행굼+탈수, 탈수단독, 통세척, 타월, 아웃도어, 건조단독, 에어워시		
세탁 온도 조절	●		
행굼 횟수 조절	●		
건조 추가	●		
어린이보호	●		
급수밸브	후면 좌측 상단		
전기코드 (위치/길이)	후면 우측 상단/1,500 mm		



빌트인 드럼세탁기

WF40F09N0Y



빠르고 간편한 소량 / 쾌속 코스

자주 세탁하는 아이 옷이나 급하게
입어야 하는 가벼운 세탁물을 빠르고
간단하게 세탁하실 수 있습니다

※ 소량 / 쾌속 코스 동작시 세탁물 1kg 기준으로 약 19분만에 세탁이 가능합니다.



직관적이고 사용 편리한 터치패널

다이얼을 돌려 코스를 선택하고
터치로 옵션을 설정 가능합니다.



인테리어까지 고려한 건조기 맞춤 디자인

세탁기와 건조기 맞춤 디자인을
적용했습니다. 깔끔한 디자인으로
어느 곳에 설치하여도 주변
인테리어와 잘 어울립니다.

※ 연출된 이미지는 드럼 WW90T3000KW, 건조기 DV90T5240KW 로 구성되어 실제 사용
환경에 따라 다를 수 있습니다.

스펙

Model Code		WF40F09N0Y	설치 정보
규격	제품 크기 (W x H x D mm)	595 x 820 x 535	
	설치 공간 (W x H x D mm)	605 x 830 x 665	
용량	세탁 9 kg		
최대소비전력	1,800 W		
에너지 소비효율	2등급		
본체 / 도어	화이트		
디스플레이 / 조그 다이얼	LED Touch / 조그 다이얼		
세탁코스	표준, 쾌속, 절약, 삶음, 아기옷, 셔츠, 울/란제리, 행굼+탈수, 탈수단독, 통세척, 타월, 아웃도어		
물온도 조절	●		
행굼 횟수 조절	●		
종료 예약	●		
어린이보호	●		
급수 밸브	후면 좌측 상단		
전기코드 (위치/길이)	후면 우측 상단/1,500 mm		

빌트인 에어드레서



빌트인 에어드레서

DF18CG3100TL/TR



바이러스와 세균까지 꼼꼼한 살균

옷감속에 남아있는 바이러스와 세균을 효과적으로 살균해줍니다.



듀얼에어워시와 듀얼제트스팀

위에선 강력한 듀얼에어워시, 아래에선 듀얼제트스팀으로 빠르게 탈취,살균합니다.



실내도 쾌적한 공간 제습 기능

옷의 끈끈한 습기나 주변 습도까지 적정하게 관리해 주어 공간이 언제나 쾌적합니다.

스펙

Model Code		DF18CG3100TL/TR	설치정보
기본 사양	용량	상의 3~5 벌 + 하의 1 벌	
	색상	코타 화이트	
	크기(폭 × 높이 × 깊이)	445 × 1960 × 595mm	
	무게	74kg	
	전원	220 V/60 Hz	
	소비전력	1700 W	
	컴프레서	인버터 컴프레서	
외관 사양	디스플레이	LED	
	양방향 도어	없음	
	안감케어 옷걸이	3개	
	멀티행어	없음	
	아로마시트용 키트	1개	
주요기능	청정보관	있음	
	스마트컨트롤	있음	
	미세먼지 필터	없음	
	내부 라이트	있음	
	의류케어 코스	표준, 살균, 내부살균	
	다운로드 코스	급속, 교복, 데님, 울/니트, 섬세, 모피/가죽, 시간건조(1/2/3), 공간제습(2/4)	
스마트	WiFi 내장	지원	
앱 연결	SmartThings 모바일 앱 지원	지원	

※ 상기 Spec은 변경될 수 있음

End of Document